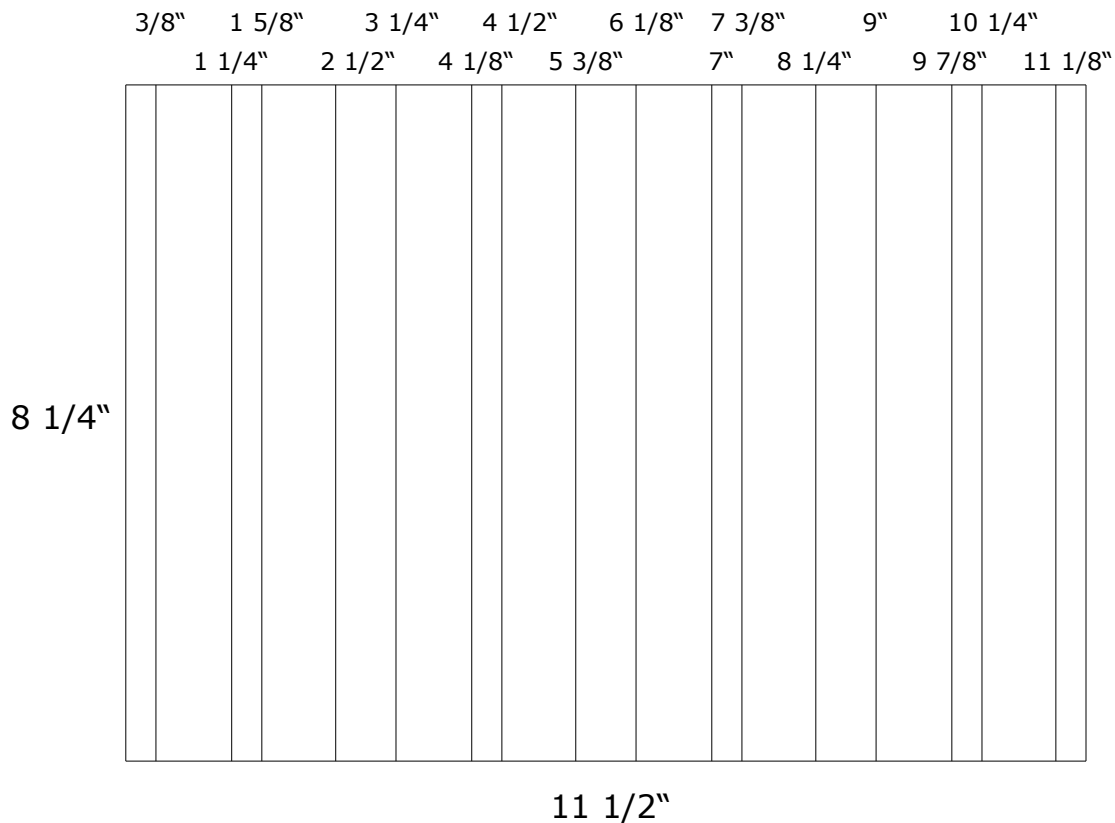
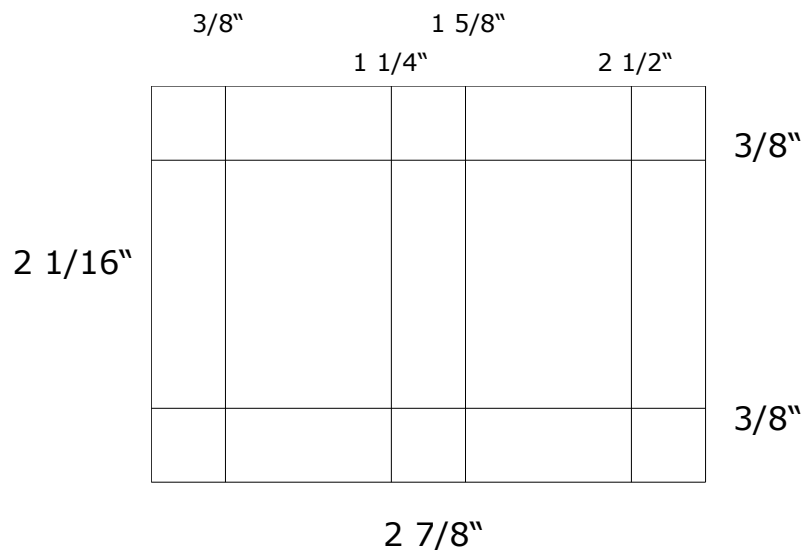


## Falz- und Schnittplan Mini-Schoko-Adventskalender

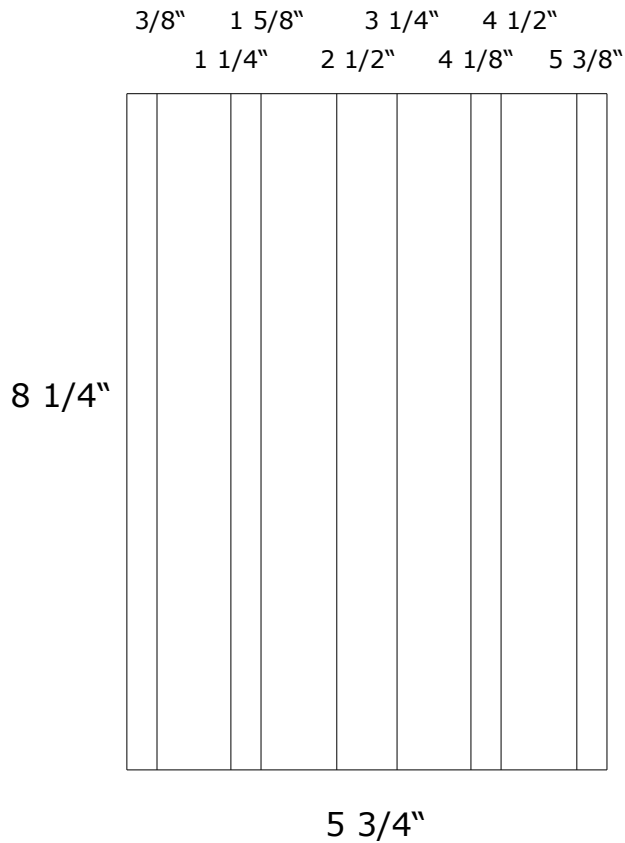
Farbkarton  $11\frac{1}{2}'' \times 8\frac{1}{4}''$  an der langen Seite falzen bei:



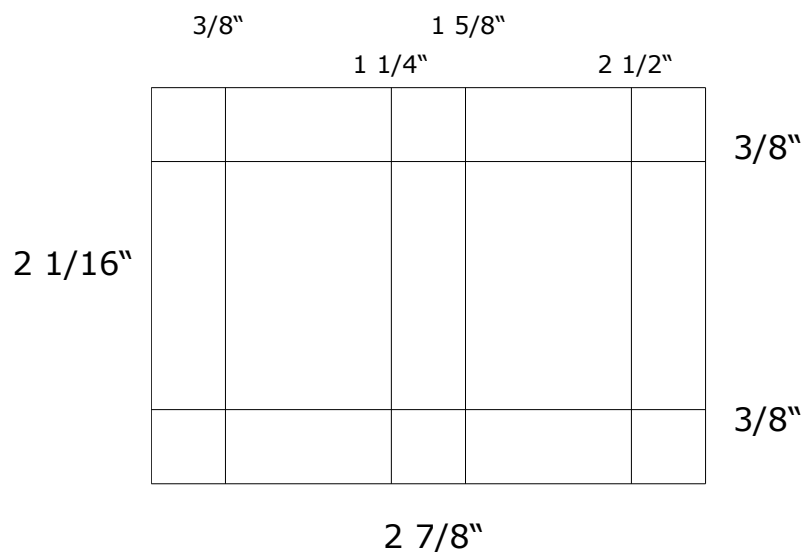
- Kurze Seite anlegen und 4 Streifen mit  $2\frac{1}{16}''$  Breite schneiden
- Alle 4 Streifen an der kurzen Seite beidseitig bei  $3/8''$  falzen
- Streifen an der langen Seite anlegen und jeweils bei  $2\frac{7}{8}''$  abschneiden
  
- Bogen  $11\frac{1}{2}'' \times 8\frac{1}{4}''$  ergibt insgesamt 16 Teile à  $2\frac{7}{8}'' \times 2\frac{1}{16}''$ 
  - lange Seite gefalzt bei  $3/8'' \mid 1\frac{1}{4}'' \mid 1\frac{5}{8}'' \mid 2\frac{1}{2}''$
  - kurze Seite gefalzt bei beidseitig  $3/8''$



Farbkarton  $5 \frac{3}{4}'' \times 8 \frac{1}{4}''$  an der kurzen Seite falzen bei:



- Lange Seite anlegen und 4 Streifen mit  $2 \frac{1}{16}''$  Breite schneiden
- Alle 4 Streifen an der kurzen Seite beidseitig bei  $\frac{3}{8}''$  falzen
- Streifen an der langen Seite anlegen und jeweils bei  $2 \frac{7}{8}''$  abschneiden
  
- Bogen  $5 \frac{3}{4}'' \times 8 \frac{1}{4}''$  ergibt insgesamt 8 Teile à  $2 \frac{7}{8}'' \times 2 \frac{1}{16}''$ 
  - lange Seite gefalzt bei  $\frac{3}{8}'' \mid 1 \frac{1}{4}'' \mid 1 \frac{5}{8}'' \mid 2 \frac{1}{2}''$
  - kurze Seite gefalzt bei beidseitig  $\frac{3}{8}''$



Designerpapier 5" x 4 1/2"  
→ geschnitten in 24 Stücke à 1 1/4" x 3/4"

(bei Musterverlauf: hier oben)

